

MCC-W SERİSİ SU SOĞUTMALI CHILLER SERIES WATER COOLED CHILLER 160 kW-1025 kW



MCC 50S-W

MCC Su Soğutmalı Soğutucu modelleri, 160 kW ile 1025 kW soğutma kapasitesi aralığında, endüstriyel soğutma ve HVAC uygulamalarına özel olarak geliştirilmiştir.

Yarı hermetik vidalı veya pistonlu kompresörlerle donatılan üniteler, tek veya çift soğutma devresi sayesinde, kullanıcıya operasyon esnekliği ve servis rahatlığı sağlamaktadır.

Kullanımı kolay olan mikroprosesör işlemciyi istenildiğinde şirket bilgisayar ağına bağlayarak, günlük operasyon parametrelerini kolaylıkla izleyebilirsiniz.

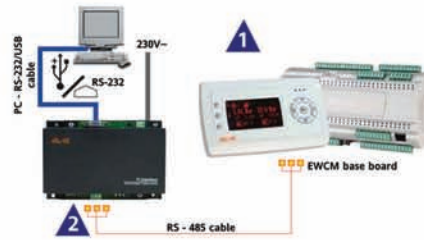
Tüm soğutma devresi dayanıklı çelik gövde üzerine monte edilerek, soğutma, hidrolik ve elektrik bağlantıları kullanıma hazır sevk edilmektedir.

MCC Water-Cooled models supply chilled water, between capacity range 160 kW to 1025 kW, for industrial cooling and as well as commercial HVAC applications.

Units are powered by screw or semi hermetic compressor (s), in single and dual circuit design, ensures operation flexibility and service comfortability.

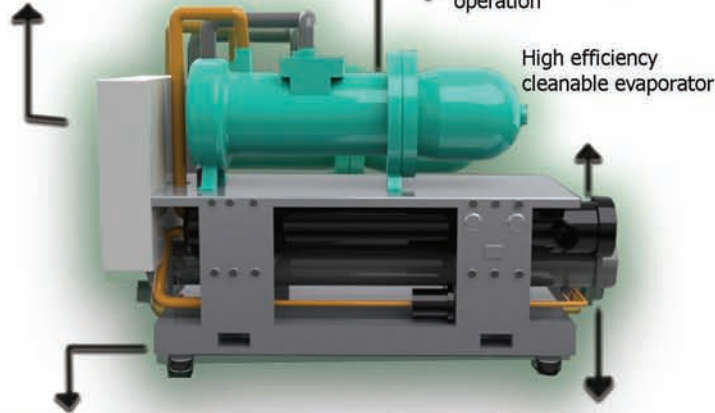
Thanks to the user friendly microprocessor controller which makes it possible to connect the controller to your company network for easy monitoring of operational parameters.

All refrigeration components are mounted on a robust steel base, completely assembled with all refrigerant, hydraulic and internal wiring ready for field installation.



Intelligent controller precise readings
easy connection with facility network

Dynamic capacity steps,
energy efficient quiet
operation



High efficiency
cleanable evaporator

Robust steel base on vibration
pads to eliminate vibration

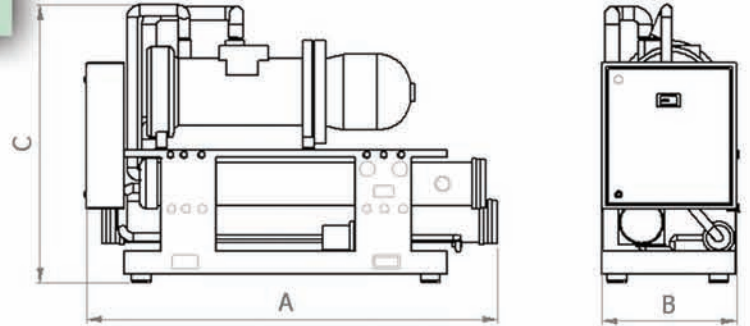
Optimum thermal design
with increased heat transfer area

MAIN SPECIFICATIONS

- The keyboard with backlit graphic LCD interface, displays in one single screen the status of compressors and power steps indicating in separate sections high, low pressure values as well as water temperature.
- Dynamic capacity control steps 25%, 50%, 75%, 100%.
- Semi hermetic or screw type compressors assembled on vibration pads to avoid vibration.
- Single or dual-circuit cooler with refrigerant in the tubes and chilled liquid flowing through the baffled shell. Heads are removable for easy access to copper tubes. Vent and drain connections.
- Single or dual independent circuits. Refrigerant line is composed of a shutoff valve with charging port, sightglass with moisture indicator, thermal expansion valve, solenoid valve, and high absorption filter drier. Suction line is fully insulated.
- High-Low pressure switch for each refrigeration circuit.
- Oil level control.
- Electronic & motor phase control.
- Gas pressure gauges.
- Flow switch.
- Electronic control panel designed into a power section for each electrical system, and a control section. Manufactured according to CE standards.

TEMEL ÖZELLİKLER

- Grafik LCD arayüzlü işlemci ekranında kompresör, kapasite kontrol durumu, alçak-yüksek basınç değerleriyle beraber su sıcaklığı izlenebilmektedir.
- Dinamik kompresör kapasite yönetimi ile ünite ihtiyacı %25, %50, %75, %100 olarak çalışabilmektedir.
- Kondenser temizlenebilir çelik gövde içerisinde, bakır boru demetlerinden oluşmaktadır.
- Tek veya çift devreli gövde boru tipi eşanjör, çelik gövde içerisinde bakır boru demetlerine dik olarak yerleştirilen şaşırtma levhaları sayesinde yüksek ısı transfer verimi elde edilir.
- Tek veya Çift devreli soğutma devresi, rotalock vana, gözetleme camı, filtre kurutucu, selenoid vana, ve genişleme vanasından oluşmaktadır. Emiş hattı tamamen izole edilmiştir.
- Alçak-Yüksek Basınç Otomatikleri.
- Faz Koruma.
- Yağ seviye kontrolü.
- Gaz basınç saatleri.
- Flow Switch.
- Elektrik kontrol paneli güç ve kontrol bölümlerinden oluşmaktadır. CE standartlarındadır.



TEKNİK ÖZELLİKLER / TECHNICAL SPECIFICATIONS

MODEL MCC..W		40S	50S	2X35	2X40	2X50	2X60	2X70	2X80	2X100S	2X120S	2X140S
Soğutma Kapasitesi Cooling Capacity (1)	kw	160	200	250	315	375	440	520	580	715	860	1025
Soğutma kapasitesi Cooling Capacity (2)	kw	120	155	190	240	280	330	395	450	550	660	795
Kompresör çektiği güç Compressor input power(1)	kw	27	34	44	55	66	79	94	97	117	141	166
Kompresör çektiği güç Compressor input power(2)	kw	26	32	41	52	62	74	89	91	110	132	155
Soğutma devre sayısı Refrigerant circuit		1	1	2	2	2	2	2	2	2	2	2
Kondenser su debisi Condenser flow rate	m ³ /h	34	43	53	67	80	94	112	125	154	185	220
Otomatik kapasite kontrolü Capacity control step		4	4	2	2	2	2	2	8	8	8	8
Tesisat bağlantıları Piping connections		2 1/2"	2 1/2"	2 1/2"	3"	4"	4"	4"	5"	5"	5"	5"
Uzunluk (A) Length	mm	2550	2550	2800	2800	2800	2900	2900	2950	2950	2950	3400
Genişlik (B) Width	mm	800	800	800	800	800	1000	1000	1000	1200	1200	1200
Yükseklik (C) Height	mm	1600	1600	1600	1600	1600	1600	1600	1650	1700	1700	1700

(1) 15°C su çıkış sıcaklığı ve 30°C kondenser suyu sıcaklığına göre tayin edilmiştir. / (1) is referred to 15°C water outlet temperature and 30°C condensing water temperature.
(2) 7°C su çıkış sıcaklığı ve 30°C kondenser suyu sıcaklığına göre tayin edilmiştir. / (2) is referred to 7°C water outlet temperature and 30°C condensing water temperature.
Firmamız verilen değerlerde bildirim yapmaksızın değişiklik hakkını saklı tutar. / Aytek reserves the right to change specifications without notice.